



Parabolická anténa JRMB - 900 -10 UPB

Parabolická anténa JRMB – 900 – 10 UPB je navržena pro mikrovlnné spoje v pásmu 10 GHz. Anténa má speciální hlubokou parabolu a masivní držák JDMW - 900, který zajišťuje vysokou stabilitu ve větru.

Elektrické parametry:

| | |
|---|---|
| Frekvenční rozsah | 10,1 – 10,7 GHz |
| Zisk | 37,2 dBi |
| Úroveň postranních laloků | ≤ 15 dB |
| Předozadní poměr | ≥ 47 dB |
| Vyzařovací úhel _{-3 dB} | 2,3° |
| Polarizace | dle montáže jednotky - 2x 45° nebo horizontální a vertikální |
| Útlum odrazu (PSV) | ≥ 18 dB (≤ 1,3) |

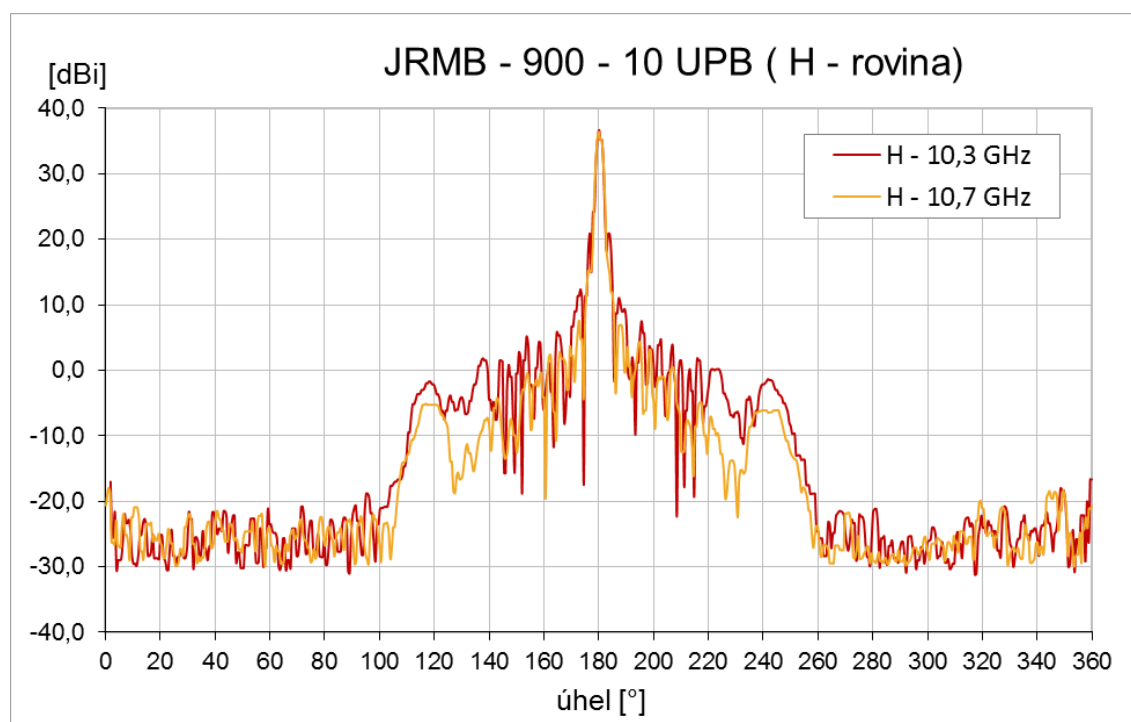
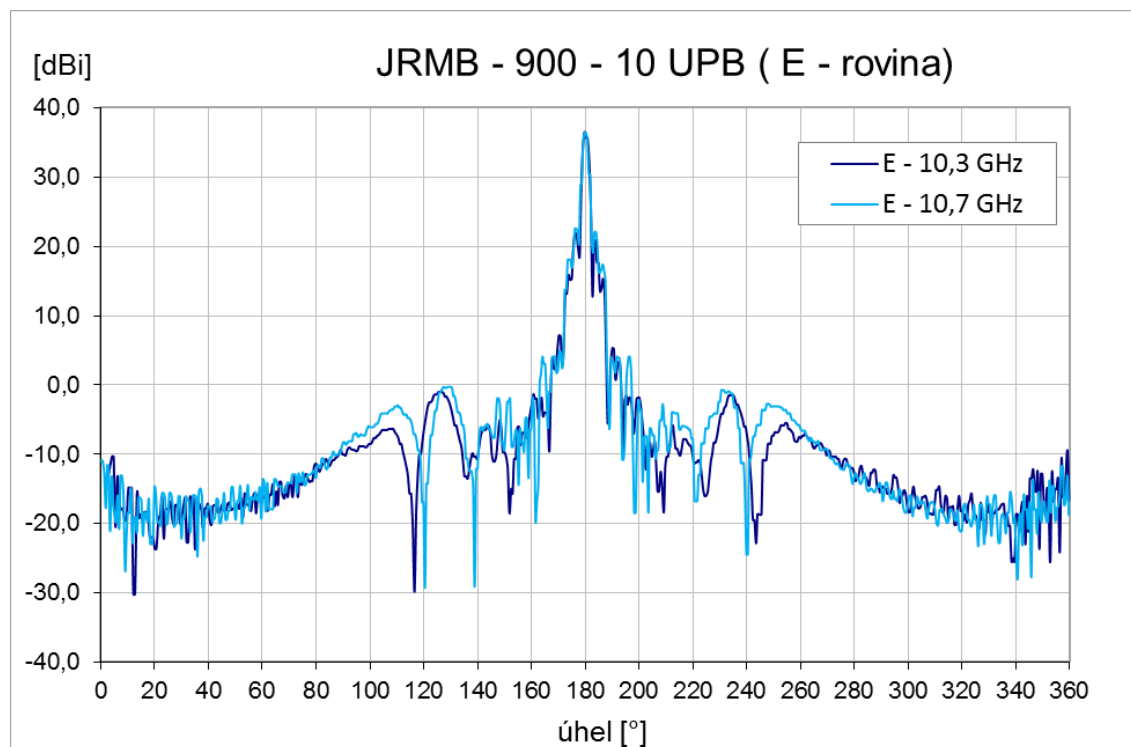
Mechanické vlastnosti:

| | |
|--|---|
| Parabola | Slitina hliníku |
| Průměr parabolické plochy | Ø 900 mm |
| Hloubka paraboly | 331 mm |
| Vstup / výstup | Kruhový vlnovod 19,5 mm kompatibilní pro PowerBridge M10 |
| Radom | UV stabilní plast ABS |
| Montáž na stožár | Ø 40 - 120 mm |
| Největší provozní rychlost větru | 140 km/h |
| Největší přípustná rychlost větru | 210 km/h |
| Hmotnost antény | 11,9 kg |
| Hmotnost držáku | 4,3 kg |
| Rozměry přepravního balení | 1000 mm x 1000 mm x 490 mm |

Anténa je v kompletu s držákem, který umožňuje snadnou montáž na stožár. Nejprve je možné nainstalovat samostatný držák s přibližným nasměrováním a následně na něj snadno zavěsit anténu i s mikrovlnnou jednotkou. V místech s výskytem nepříznivých povětrnostních podmínek doporučujeme montáž na stožár s minimálním Ø 70mm. Držák umožňuje přesné nastavení v obou směrech ±20°. Možná je pravá i levá montáž.

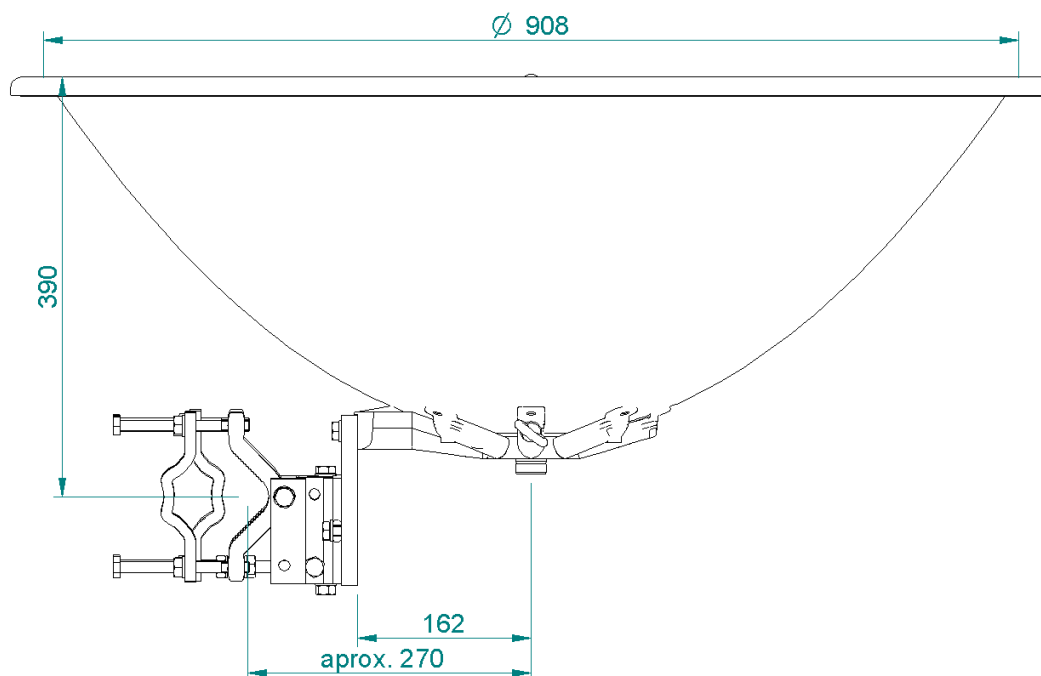
Parabolická anténa JRMB - 900 - 10 UPB

Měření vyzařovací charakteristiky:

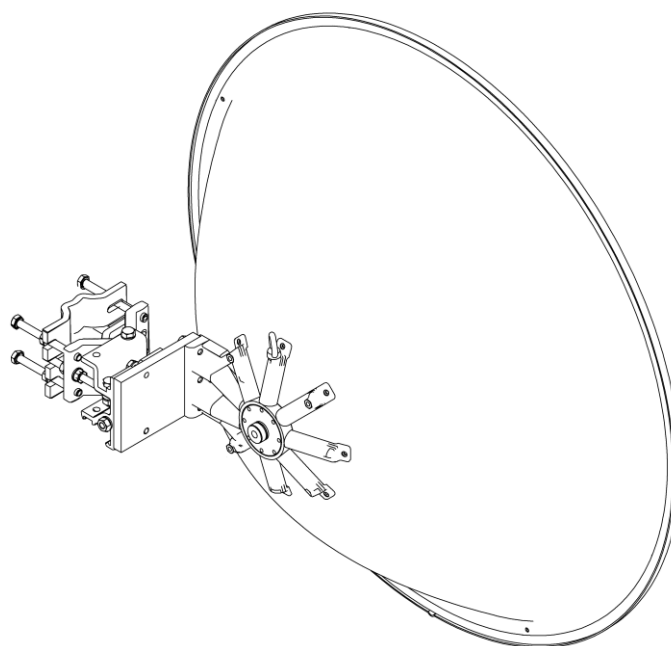


Parabolická anténa JRMB - 900 -10 UPB

Orientační náhled:



Obr. 1 Rozměry antény



Obr. 2 Anténa s držákem (zadní strana)